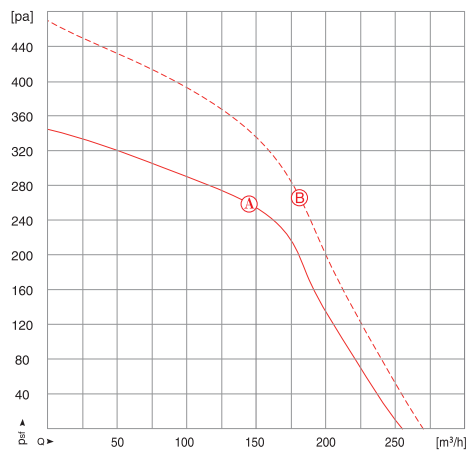
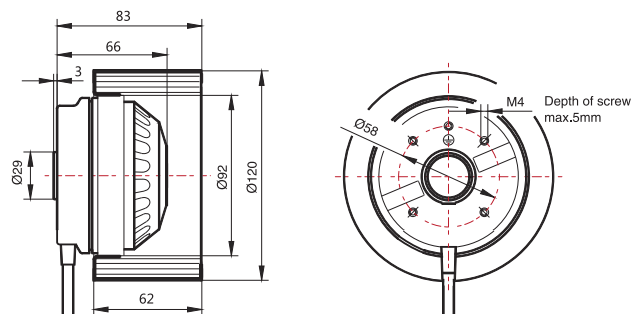


AC FORWARD CENTRIFUGAL FAN

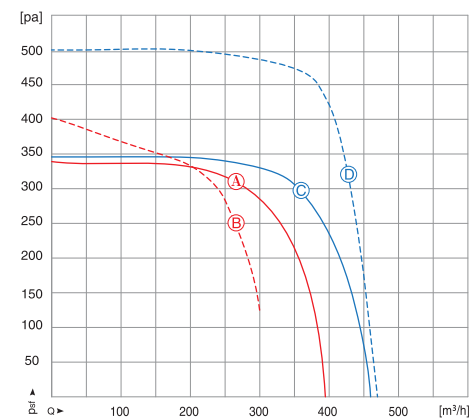
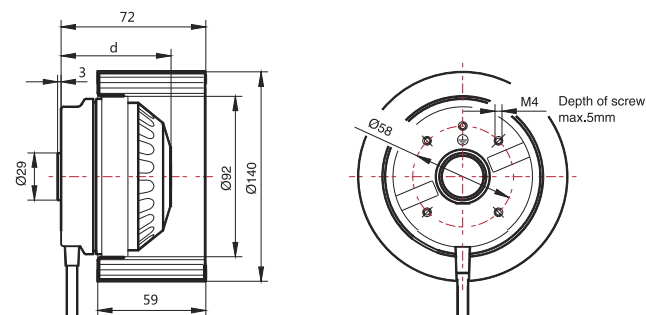
Φ 120



型号 MODEL	电压 UAC	频率 f	电容器 C	曲线 CURVE	输入功率 P1	转速 n	电流 I	环境温度 Temp.	噪声 Noise	净重 N.W.	出口面积 Outlet A	备注 Note
	V	Hz	μF/450V	NO.	W	r/min	A	℃	dB(A)	kg	mm ²	
YDWF68L15P2-F120X62	1~230	50	2	(A)	82	2330	0.35	-25~+55	61	1.2	3800	
		60		(B)	100	2430	0.45	-25~+60	62			

AC FORWARD CENTRIFUGAL FAN

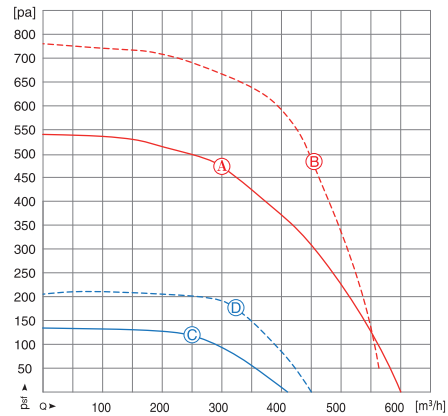
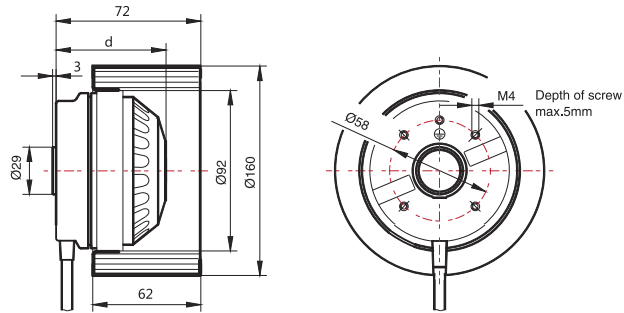
Φ 140



型号 MODEL	电压 UAC	频率 f	电容器 C	曲线 CURVE	输入功率 P1	转速 n	电流 I	环境温度 Temp.	噪声 Noise	净重 N.W.	出口面积 Outlet A	备注 Note
	V	Hz	μF/450V	NO.	W	r/min	A	℃	dB(A)	kg	mm ²	
YDWF68L25P2-F140X59	1~230	50	2	(A)	135	1650	0.60	-25~+55	63	1.2	8648	d=76
		60		(B)	145	1700	0.64	-25~+40	60			
YDWF68L35P2-F140X59	1~230	50	4	(C)	160	2400	0.72	-25~+70	72	2.1	8648	d=86
		60		(D)	205	2350	0.92	-25~+45	71			

AC FORWARD CENTRIFUGAL FAN

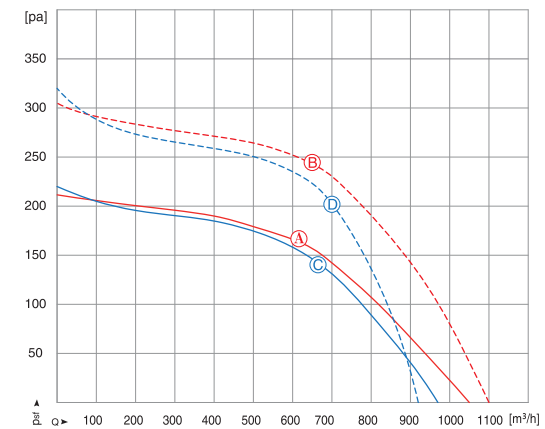
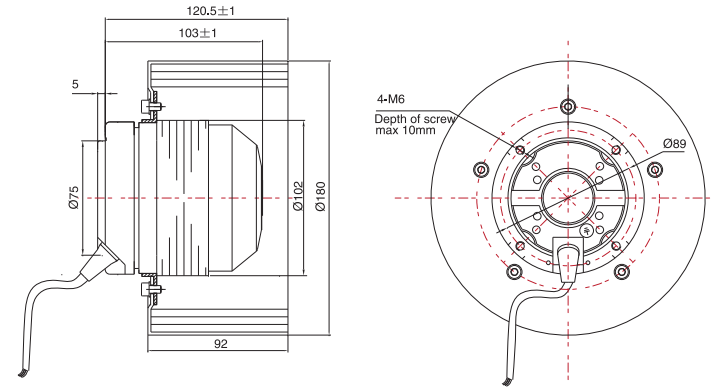
Φ 160



型号 MODEL	电压 UAC	频率 f	电容器 C	曲线 CURVE	输入功率 P1	转速 n	电流 I	环境温度 Temp.	噪声 Noise	净重 N.W.	出口面积 Outlet A	备注 Note
	V	Hz	μF/450V	NO.	W	r/min	A	°C	dB(A)	kg	mm²	
YDWF68L45P2-F160X62	1~230	50	8	(A)	250	2100	1.08	-25~+50	72	2.8	8648	d=96
				(B)	290	2200	1.25	-25~+40	71			
YDWF68L25P4-F160X62	1~230	50	2	(C)	68	1300	0.30	-25~+60	65	1.7	8648	d=76
				(D)	92	1400	0.41	-25~+55	67			

AC FORWARD CENTRIFUGAL FAN

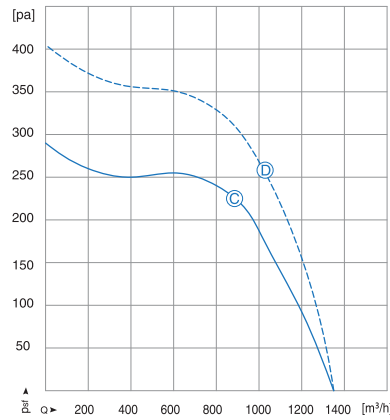
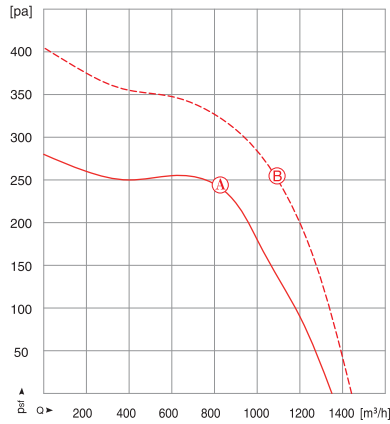
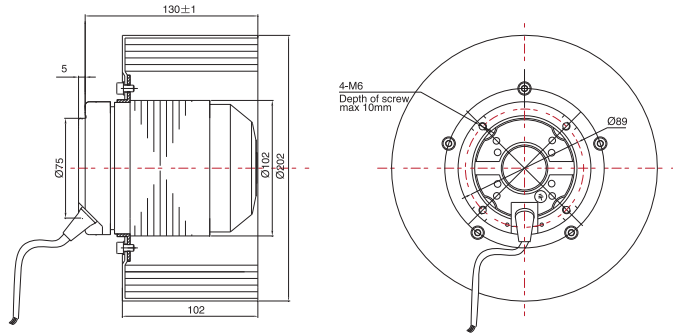
Φ 180



型号 MODEL	电压 UAC	频率 f	电容器 C	曲线 CURVE	输入功率 P1	转速 n	电流 I	环境温度 Temp.	噪声 Noise	净重 N.W.	出口面积 Outlet A	备注 Note
	V	Hz	μF/450V	NO.	W	r/min	A	°C	dB(A)	kg	mm²	
YSWF74L34P4-F180X92	3~400	50	-	(A)	175	1330	0.40	-25~+60	67	3.2	12060	
				(B)	240	1440	0.45	-25~+55	69			
YDWF74L34P4-F180X92	1~230	50	4	(C)	160	1220	0.72	-25~+55	66	3.2	12060	
				(D)	197	1200	0.88	-25~+40	65			

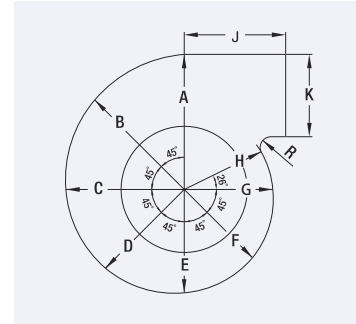
AC FORWARD CENTRIFUGAL FAN

Φ 200



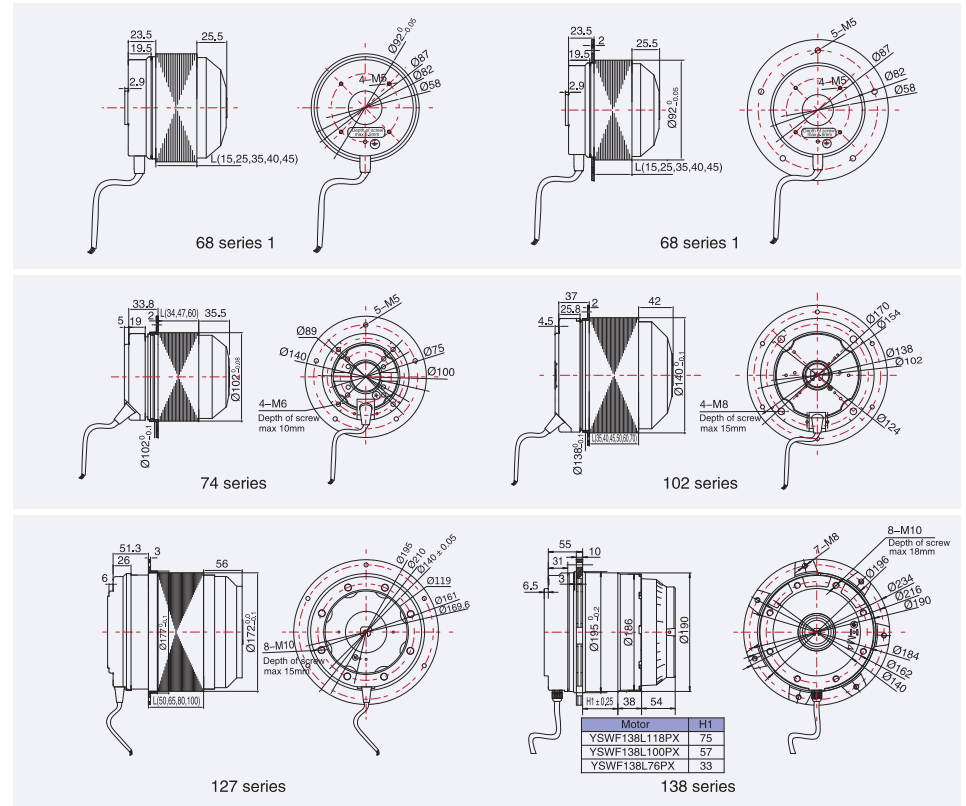
型号 MODEL	电压 UAC	频率 f	电容器 C	曲线 CURVE	输入功率 P1	转速 n	电流 I	环境温度 Temp.	噪声 Noise	净重 N.W.	出口面积 Outlet A	备注 Note
	V	Hz	μF/450V	NO.	W	r/min	A	°C	dB(A)	kg	mm²	
YSWF74L60P4-F200X102	3~400	50	-	(A)	285	1360	0.58	-25~+60	69	4.2	13140	
		60	-	(B)	360	1590	0.65	-25~+55	69			
YDWF74L60P4-F200X102	1~230	50	8	(C)	280	1330	1.20	-25~+60	69	4.2	13140	
		60		(D)	350	1460	1.55	-25~+55	69			

DIMENSIONING OF THE SCROLL



- A=1.062*D
- B=0.922*D
- C=0.922*D
- D=0.853*D
- E=0.784*D
- F=0.715*D
- G=0.646*D
- H=0.612*D
- J=0.720*D
- K=0.689*D
- R=0.073*D

外转子电机外形及安装图 INSTALLATION DIMENSION OF MOTOR



Motor	H1
YSWF138L118PX	75
YSWF138L100PX	57
YSWF138L76PX	33